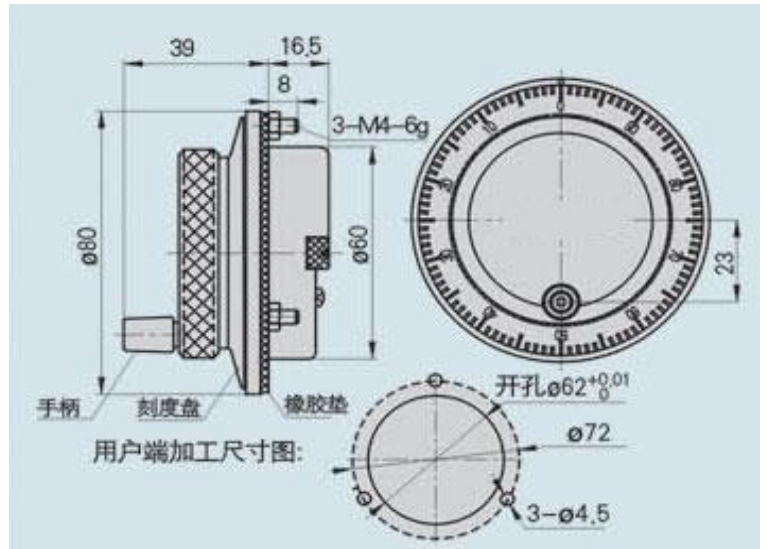


# 上海江晶翔电子有限公司

## ROYI旋转编码器

●安装尺寸(单位:mm)



### ●特性一览

- ※ 金属光栅，模块化设计，材质分为塑料和金属两种
- ※ 安装部位尺寸 $\phi 72 \times 21$ ，薄型，体轻，3M3固定
- ※ 广泛应用于数控机床行业、印刷机械、塑料机械

※ 型号说明: ISM8060 - 002 100 B - 5 L  
 产品型 型号扩 输出脉冲 Z信号识 电源电 输出方式  
 号 展 数 别 压

※ 可选脉冲：25p/r、50p/r、100p/r 或依据用户要求。

※ 型式举例：基本型号ISM8060，输出脉冲数100 p/r，电源电压DC5V，驱动器输出L。记为：ISM8060-002-100B-5L

### ●接线表(实际接线以编码器标牌为准)

端子代号	1	2	3	4	5	6
电压输出	5-15V	0V	A	B	—	—
驱动器输出	+5V	0V	SIG A	SIG A	SIG B	SIG B

### ●技术参数

输出波形	方波	工作温度	-30°C~70°C
消耗电流	≤100mA	储存温度	-30°C~85°C
响应频率	0~20KHz	工作湿度	30~85% 无结露
载空比	0.5T+/-0.1T	电源电压	DC+5+/-5%或+5~12V
最大转速	500rpm	信号位置	四种
正常转速	≤200rpm	输出电压	高电平Vh≥85%Vcc，低电平Vi≤0.3V
防护	防水、防油、防尘 IP54	质量	0.2kg（塑料）、0.35kg（金属）